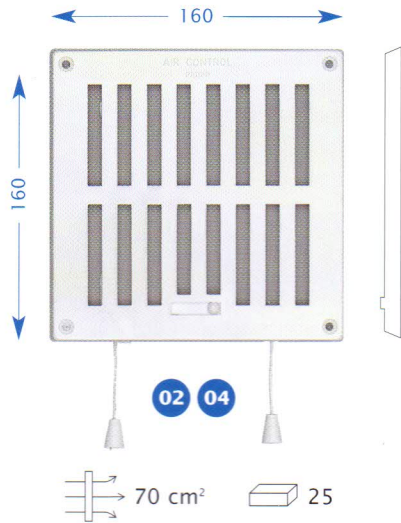


AIR CONTROL
BY
WECKX

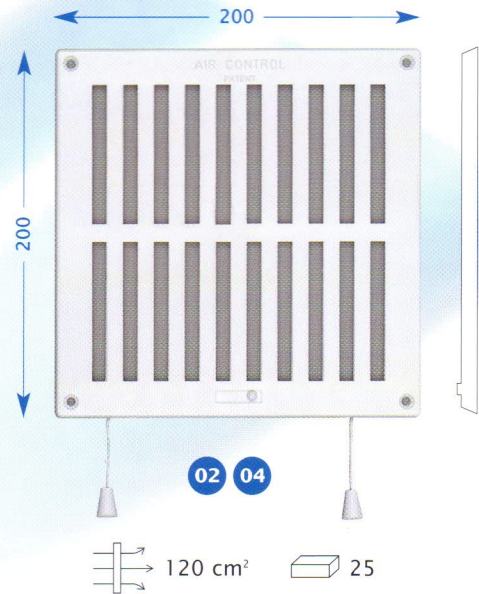


LUCHTROOSTERS afsluitbaar, nylon snoer en schroeven
AÉRATEURS réglables, cordelière nylon et vis
LÜFTUNGSGITTER mit Verschuß, Nylonschnur und Schrauben
AIRING-GRATES with slide, nylon cords and screws

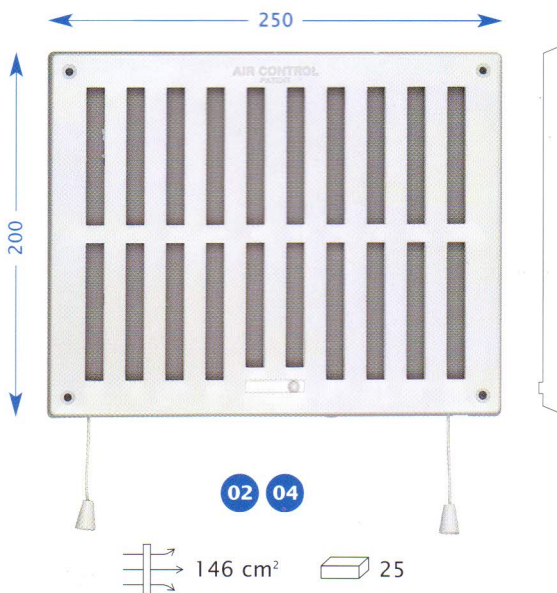
6" x 6"



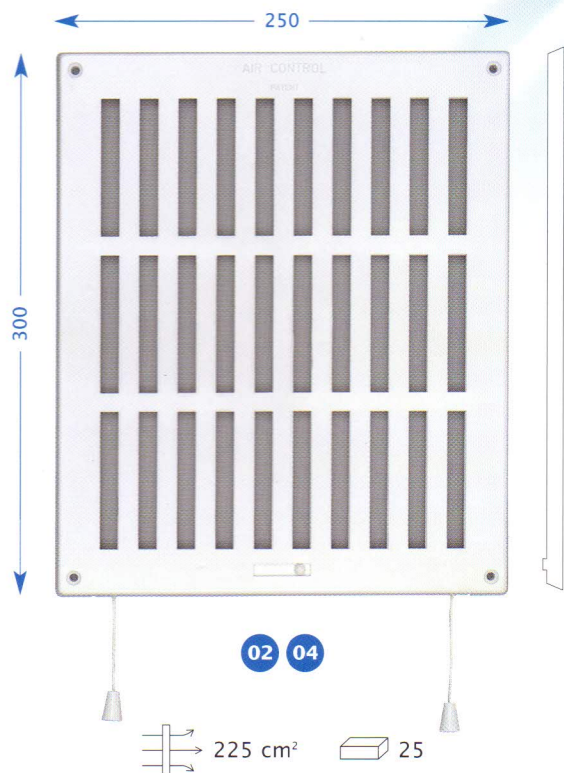
8" x 8"



8" x 10"



10" x 12"



COLOUR CODE

- 02** wit - blanc - Weiß - white
- 04** bruin - brun - Braun - brown
- 11** grijs - gris - Grau - grey
- 12** zilver - argent - Silber - silver

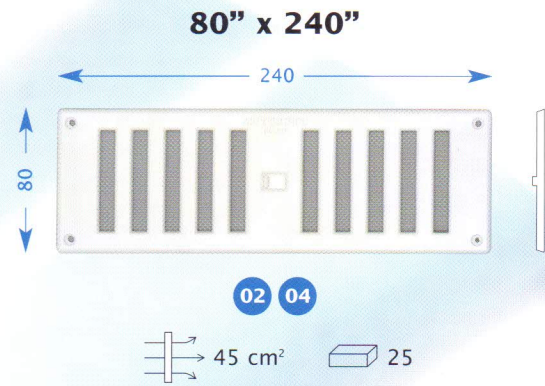
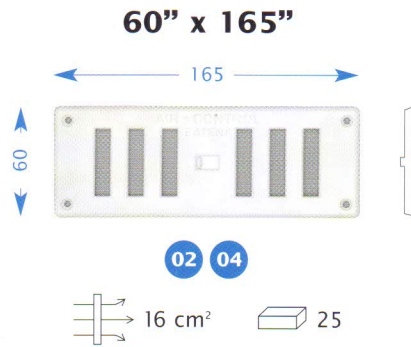


CONSTRUCTION

Polystyreen / Polystyrène
 Polystyrol / Polystyrene

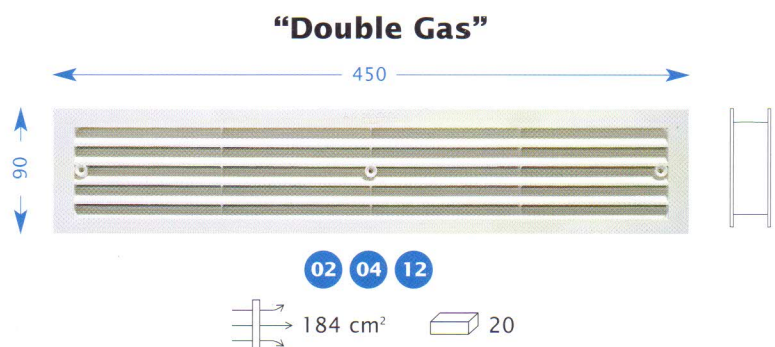
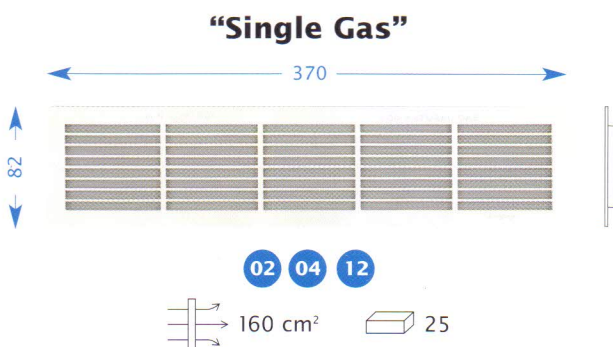
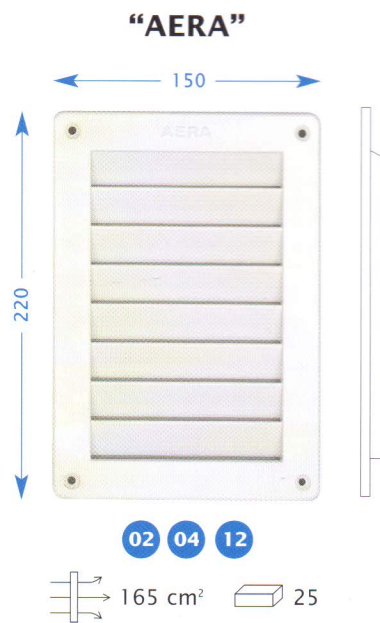
LUCHTROOSTERS
AÉRATEURS
LÜFTUNGSGITTER
AIRING-GRATES

afsluitbaar met schuif
réglables
mit Schieber
with slide



LUCHTROOSTERS
AÉRATEURS
LÜFTUNGSGITTER
AIRING-GRATES

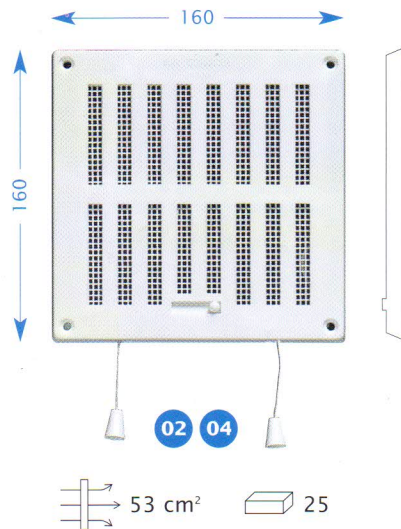
niet afsluitbaar
d'aération constante
ohne verschluß
with fixed openings



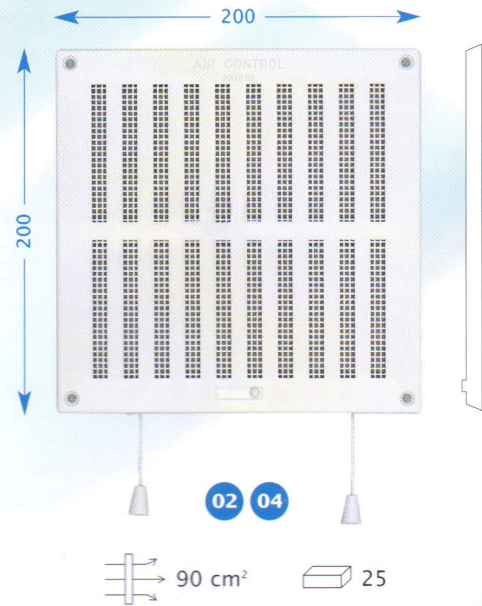
LUCHTROOSTERS
AÉRATEURS
LÜFTUNGSGITTER
AIRING-GRATES

afsluitbaar, nylon snoer en schroeven, polystyreen muggenscherm
 réglables, cordelière nylon et vis, moustiquaire polystyrène
 mit Verschuß, Nylonschnur und Schrauben, Polystyrol Mückenschutz
 with slide, nylon cords and screws, polystyrene flyscreen

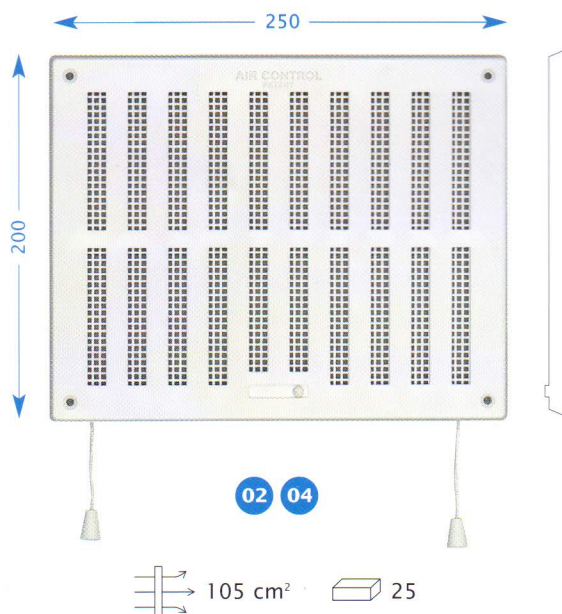
6" x 6" M.



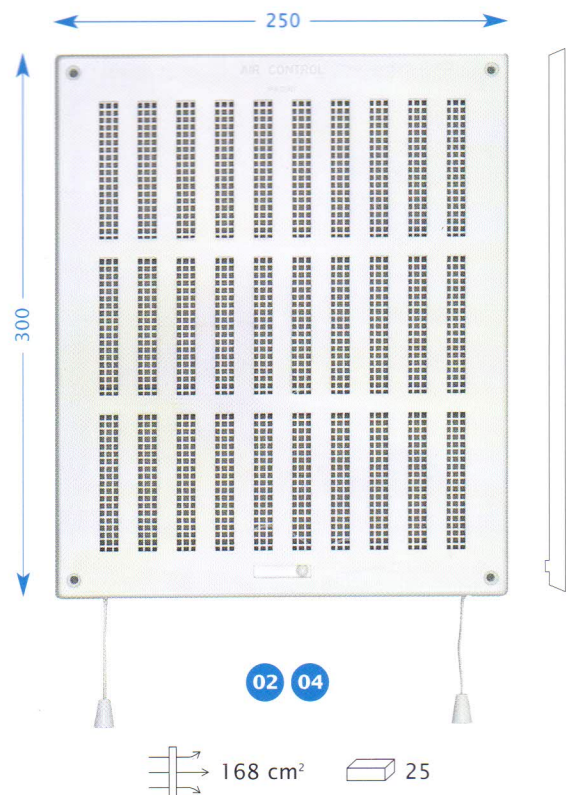
8" x 8" M.



8" x 10" M.



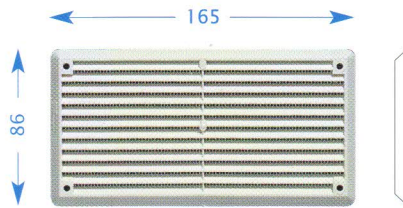
10" x 12" M.



LUCHTROOSTERS
GRILLES
LÜFTUNGSGITTER
AIRING-GRATES

niet afsluitbaar, met polystyreen muggenscherm
d'aération fixe, avec moustiquaire polystyrène
ohne Verschuß, mit Polystyrol Mückenschutz
fixed openings, with polystyrene integral flyscreen

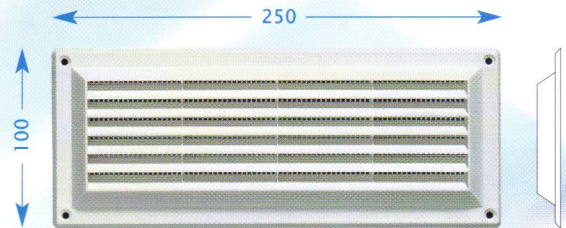
310 M.



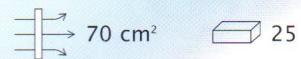
02 04



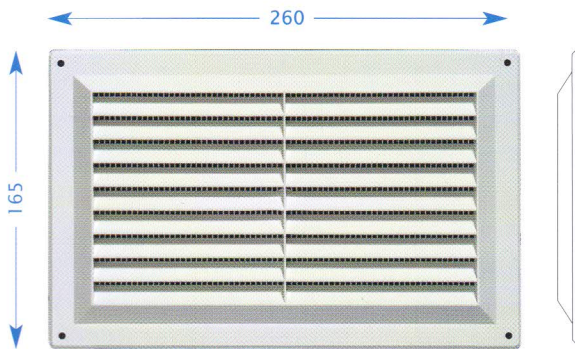
410 M.



02 04 12



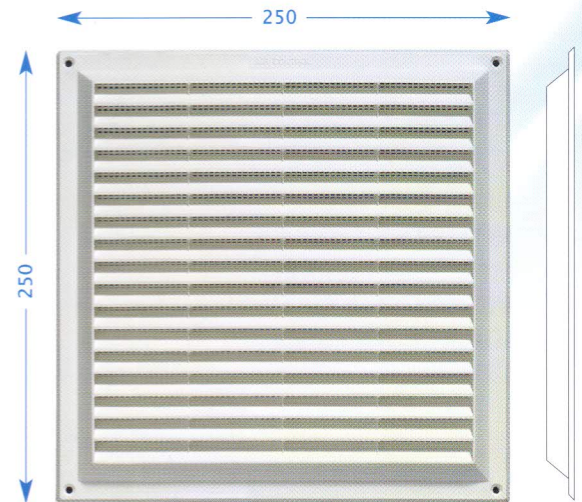
610 M.



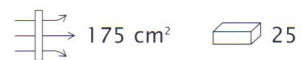
02 04



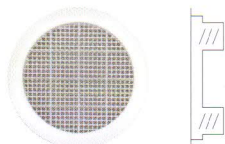
910 M.



02 04 12



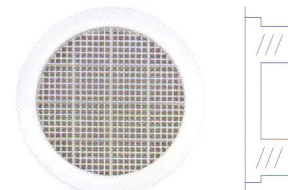
SV. 70 Ø 70



02 04



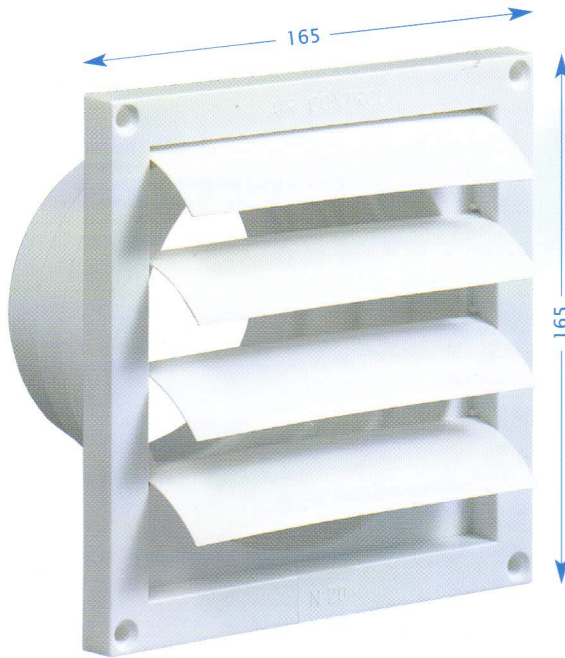
SV. 100 Ø 100



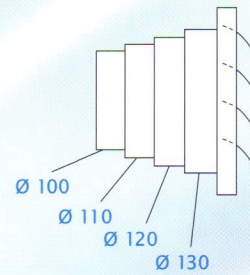
02 04



LAMELLENROOSTER anti-terugslag
BOUCHE D'ÉVACUATION D'AIR, anti-refoulement
LÜFTUNGSKLAPPEN mit beweglichen Lamellen
VENTILATOR with automatic closing system



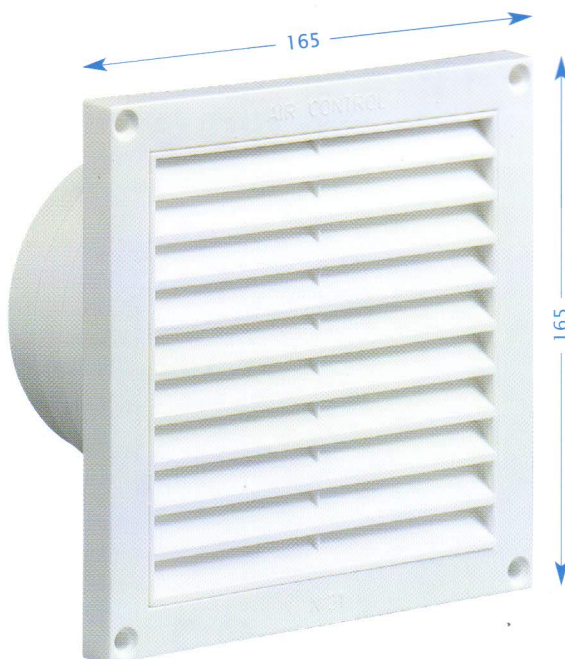
N. 20



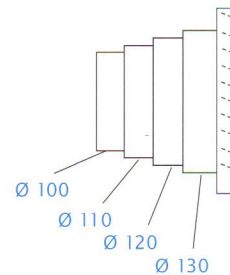
02 04 11 12

24

LUCHTROOSTER voor buizen
AÉRATEUR pour conduits
LÜFTUNGSGITTER für Rohranschlüssen
AIRING-GRATE for tubes



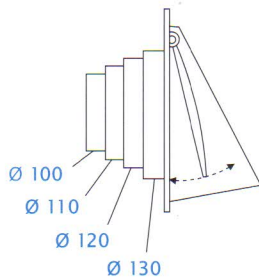
N. 21



02 04 11 12

24

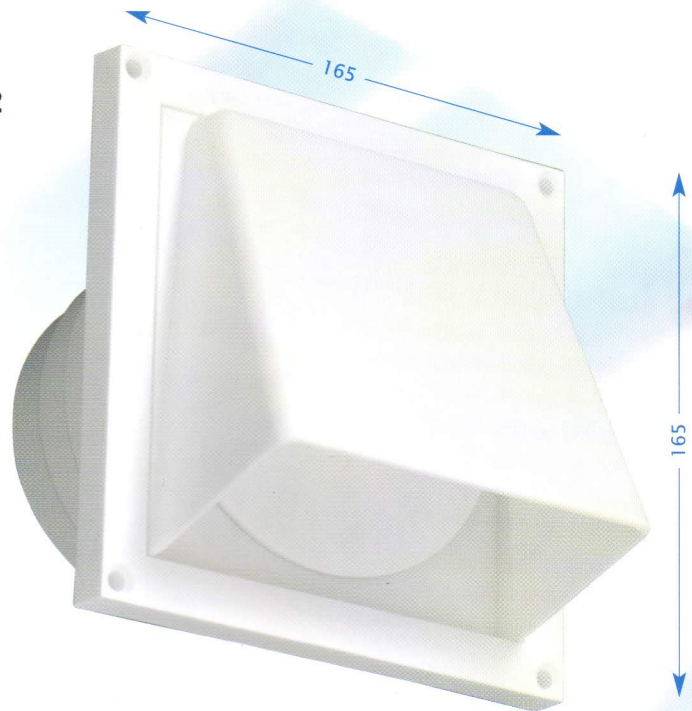
KAPROOSTER anti-terugslag
BOUCHE D'ÉVACUATION avec système anti-refoulement
ABLUFTHAUBE mit Rückstauklappe
HOOD VENT with closing system



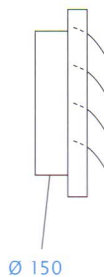
02 04 11 12



N. 22



LAMELLENROOSTER anti-terugslag
BOUCHE D'ÉVACUATION D'AIR, anti-refoulement
LÜFTUNGSKLAPPEN mit beweglichen Lamellen
VENTILATOR with automatic closing system



02 04 11 12



N. 31



WECKX
WWW.WECKX.NL